

SANDED

PANNELLI CON SUPERFICIE BUCCIATA
TEXTURED PANELS

La gamma di pannelli Sanded presenta una superficie leggermente granulata che dona al controsoffitto un'aspetto gradevole e raffinato, la particolare verniciatura conferisce ai pannelli una maggiore resistenza all'abrasione ed una maggiore durata nel tempo. La composizione del prodotto garantisce la massima resistenza all'umidità e notevole stabilità dimensionale.

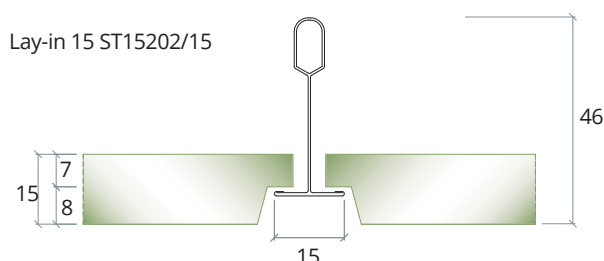
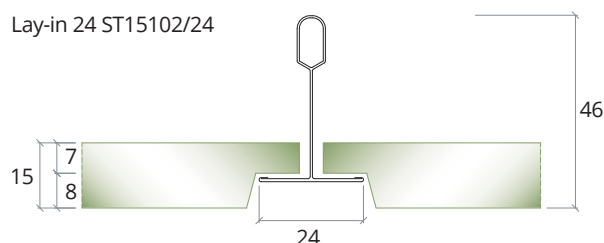
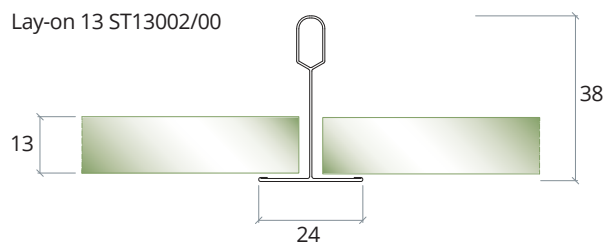
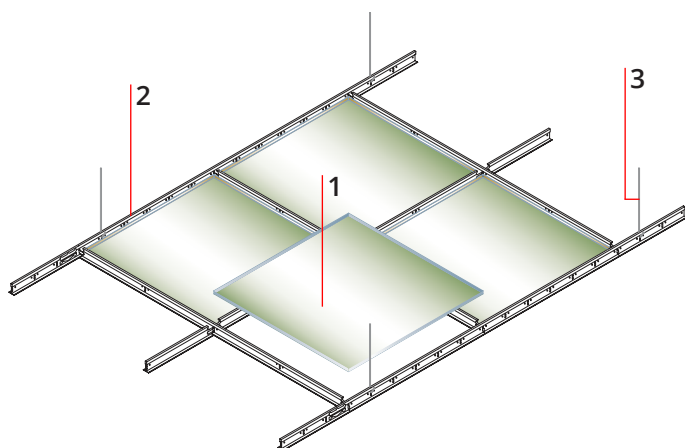
The panels in the Sanded range feature a slightly textured surface which make the false ceiling truly elegant; the special paint finish ensures major resistance to abrasion and durability. The composition make the product highly resistant to humidity and ensure great dimensional stability.



DATI TECNICI // TECHNICAL DATA

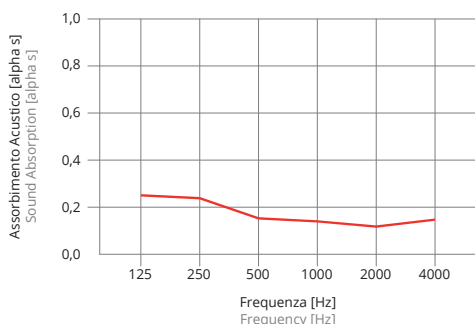
SCHEMA DI MONTAGGIO // ASSEMBLY SCHEME

1. Pannello Star Tone
// Star Tone panel
2. Orditura di sostegno in vista Starline 24 / 15
// Exposed suspension Starline 24 / 15
3. Sospensione
// Hanger wire



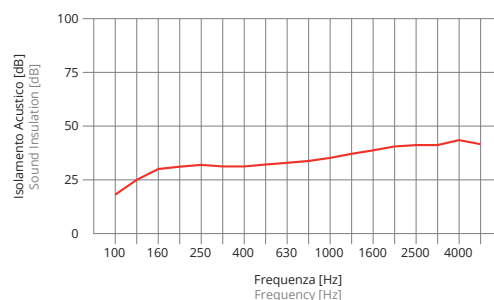
ASSORBIMENTO ACUSTICO // SOUND ABSORPTION

ART. ST13002/00



ISOLAMENTO ACUSTICO // SOUND INSULATION

ART. ST13002/00



TIPO ARTICOLO // ARTICLE

LAY-ON 13 ST13002/00

LAY-IN 24 ST15102/24

LAY-IN 15 ST15202/15

Modulo mm - Modulation mm	600 x 600 x 13	600 x 600 x 15	600 x 600 x 15
Orditura di sostegno - Suspension system	Starline 24	Starline 24	Starline 15
Peso kg/mq - Weight kg/m ²	3,00	3,70	3,70
Riflessione della luce - Light Reflection	83%	83%	83%
Resistenza all'umidità - Humidity resistance	90% UHR	90% UHR	90% UHR
Isolamento termico - Thermal insulation	$\lambda = 0,052 - 0,057 \text{ W/m}^2\text{K}$	$\lambda = 0,052 - 0,057 \text{ W/m}^2\text{K}$	$\lambda = 0,052 - 0,057 \text{ W/m}^2\text{K}$
Assorbimento acustico - Sound absorption	$\alpha_w 0,15$	$\alpha_w 0,15$	$\alpha_w 0,15$
Isolamento acustico - Sound insulation	DNCW 32 dB	DNCW 34 dB	DNCW 34 dB
Reazione al fuoco - Reaction to Fire	Euroclass A2-s1,d0	Euroclass A2-s1,d0	Euroclass A2-s1,d0
Resistenza al fuoco - Fire rating	REI 120*	-	-

* REI 120 a protezione di solai in laterocemento, predalles, cemento armato e cemento armato precompresso.
* REI 120 for protection of slabs in concrete and masonry, slabs, reinforced concrete and pre-stressed reinforced concrete.